



# CATÁLOGO DE PIEZAS ESTANDAR



# LufriPlast

INYECCIÓN EN PLÁSTICO Y FABRICACIÓN DE MOLDES



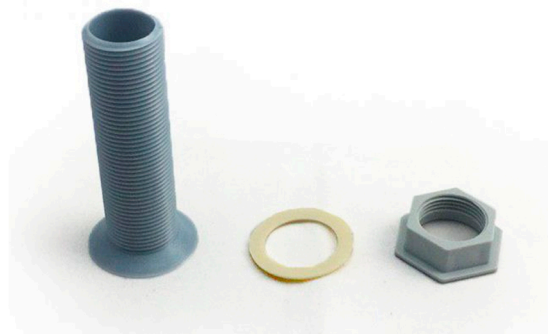
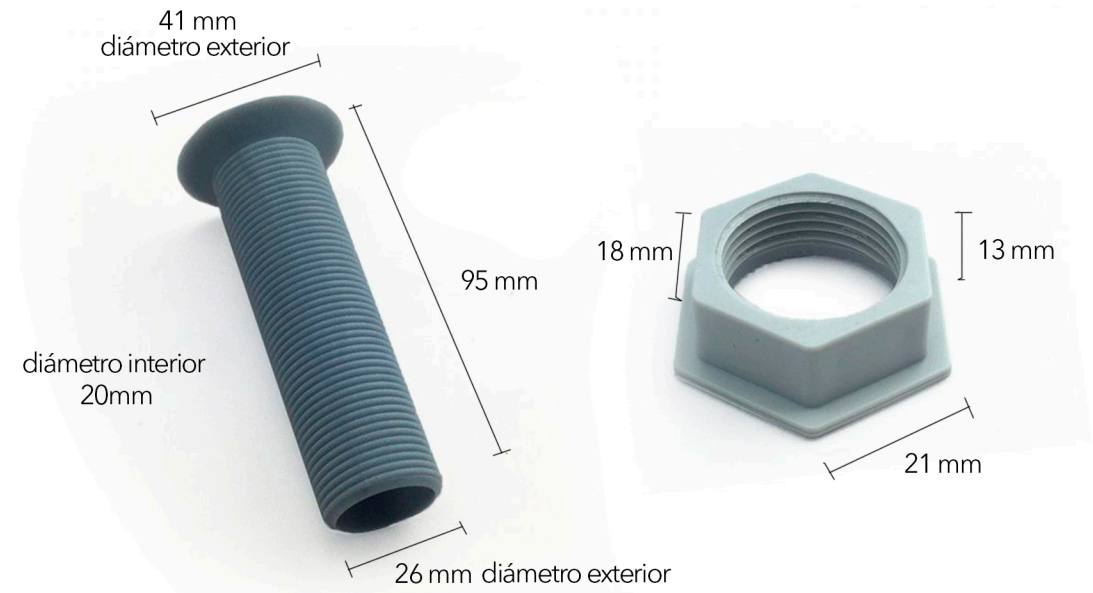
## Somos especialistas en inyección de plásticos y fabricación de moldes

Nuestro objetivo es satisfacer las necesidades de las empresas y empresarios en los diferentes sectores de la industria, tanto frío industrial, como agrícola, ganadero, joyero, alimentación, electrónica, etc.

Además de el diseño de moldes y fabricación de **piezas de plástico a medida**, disponemos de una serie de productos estándar y en stock.

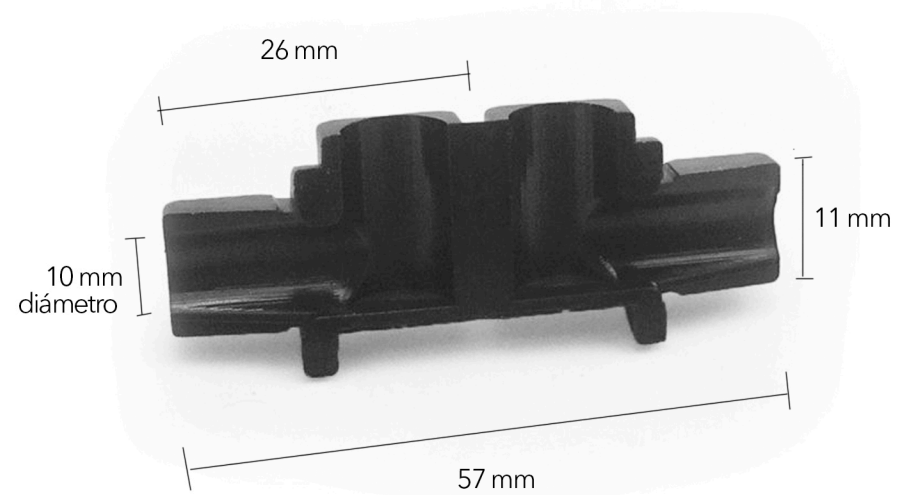
# Conjunto desagüe 3/4

Referencia: 705 - IT2805



**Compuesto por 3 piezas:**

- tubo
- tuerca
- arandela

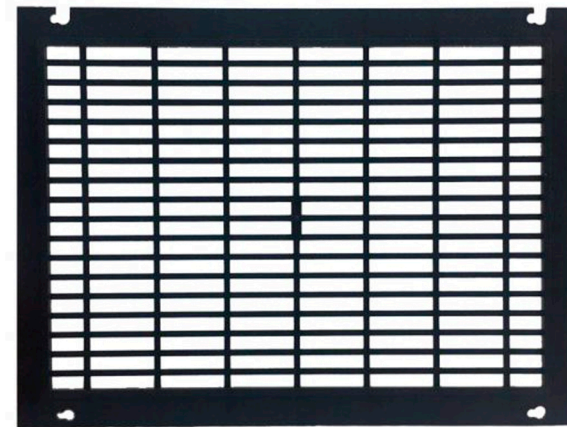


# Rejilla V-100

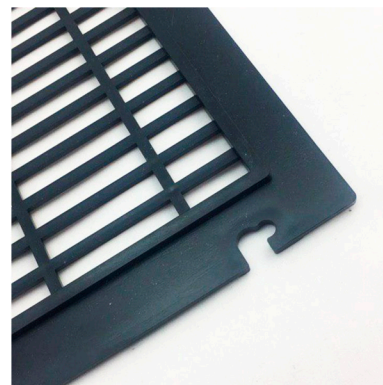
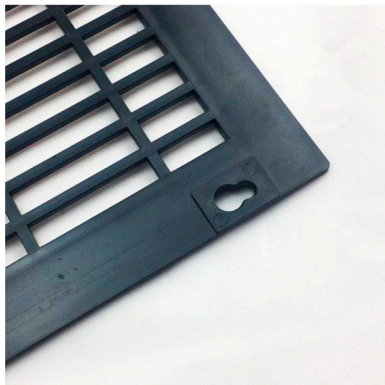
Referencia: 705 - L1003



258 mm

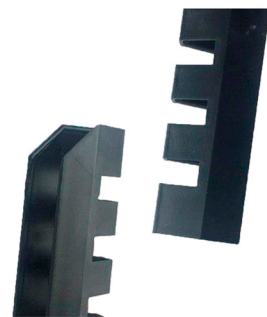
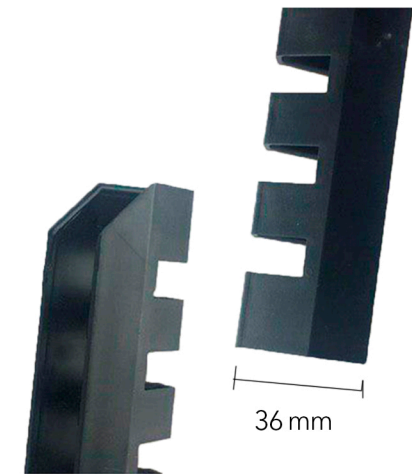
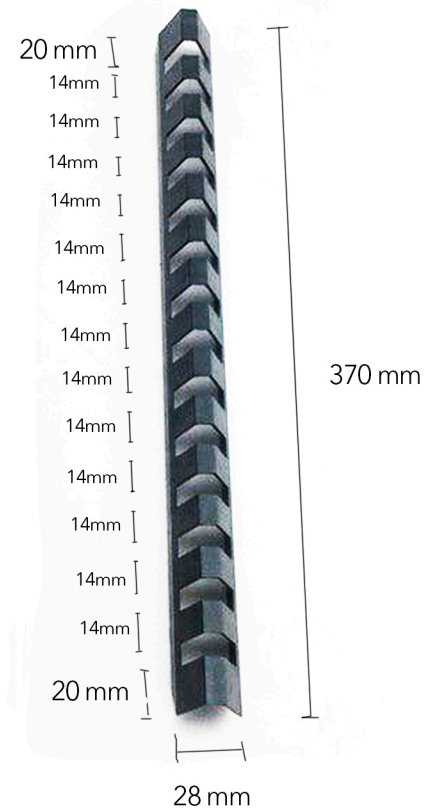


350 mm



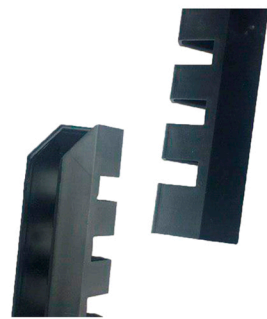
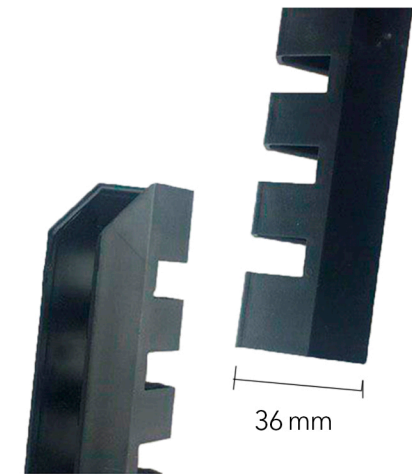
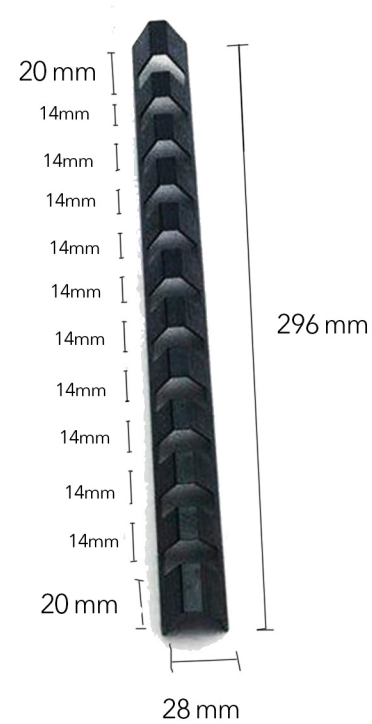
# Cremallera 14 pasos

Referencia: 705 - L1006/14



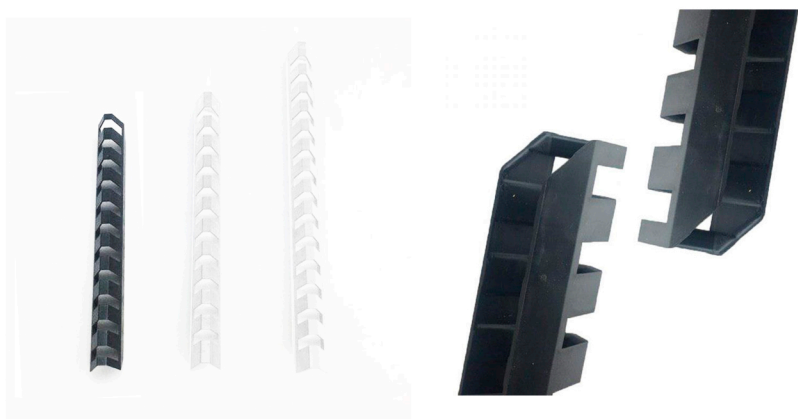
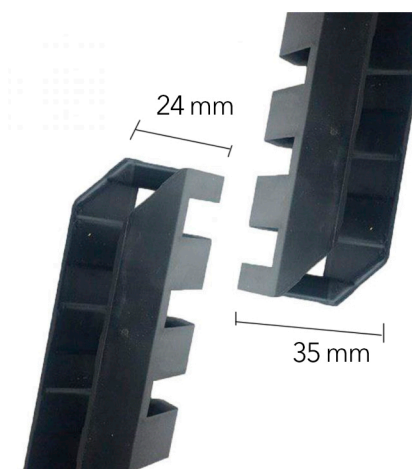
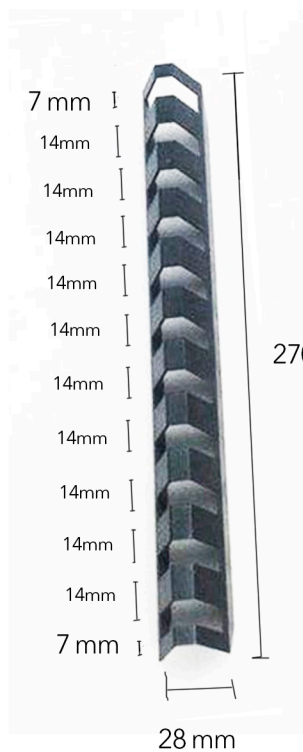
# Cremallera 11 pasos

Referencia:  
705 - L1006/11 - 3/8x3/8



# Cremallera 11 pasos

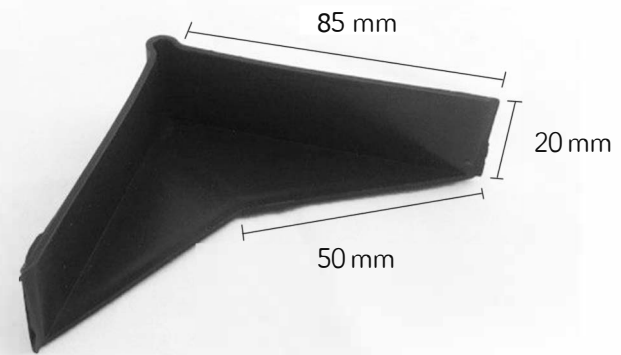
Referencia:  
705 - L1006/11b - 3/8x3/8  
270x35 mm





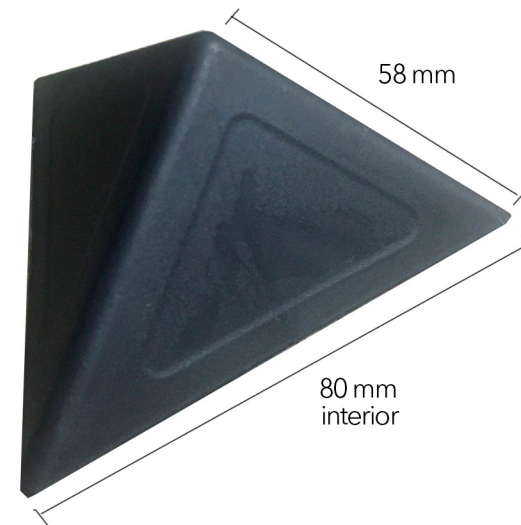
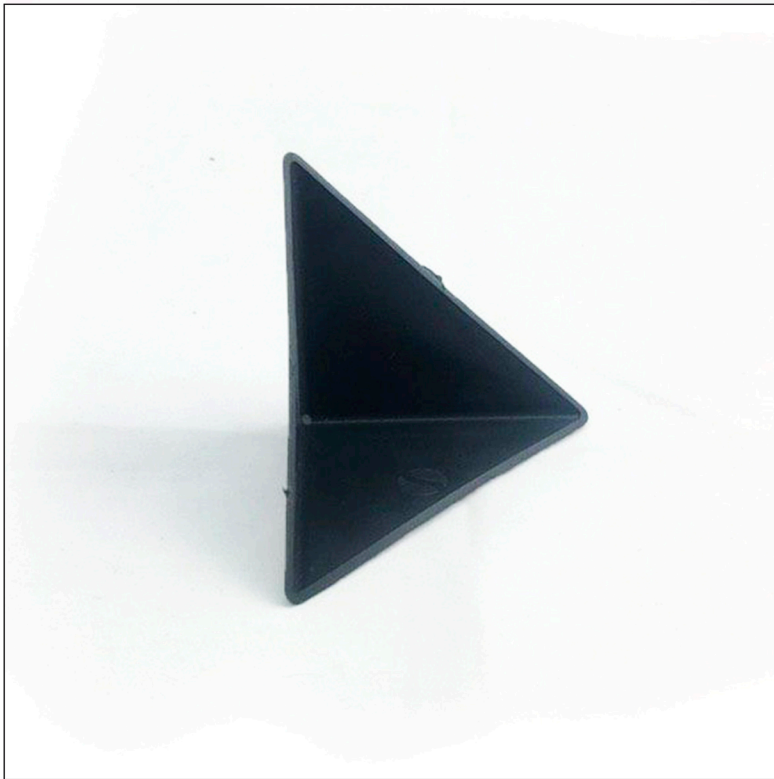
# Esquinera protectora abierta

Referencia: 705 - L1007



# Esquinera protectora piramidal

Referencia: 705 - L1005



## Razones para trabajar juntos

Lufriplast Inyección de plásticos y fabricación de moldes, garantía de óptimos resultados.



### Localización

Estamos ubicados en Lucena, (Córdoba, España) **centro geográfico** de la fabricación de frío de Andalucía.



### Equipo

Somos un gran equipo de profesionales con más de 20 años de dedicación al sector de la inyección de plástico y matricería.



### Rentabilidad

Estudiamos siempre la manera de obtener la máxima rentabilidad para nuestros clientes y sus proyectos.



### Materiales

Trabajamos con materiales vírgenes y reciclados que cuentan con todas las garantías y certificaciones.



### Maquinaria

Además contamos con la maquinaria más avanzada y de última tecnología.



### Stock

Asimismo disponemos de un stock de productos para todo tipo de clientes. Entregamos los pedidos de forma inmediata.



[www.lufriplast.es](http://www.lufriplast.es)

Polígono Industrial Príncipe Felipe  
Calle Zaragoza, 15 - Apto. Correos 707  
14900 Lucena - Córdoba (España).

Teléfono: (+34) 957 97 16 52  
Email: [informacion@lufriplast.es](mailto:informacion@lufriplast.es)